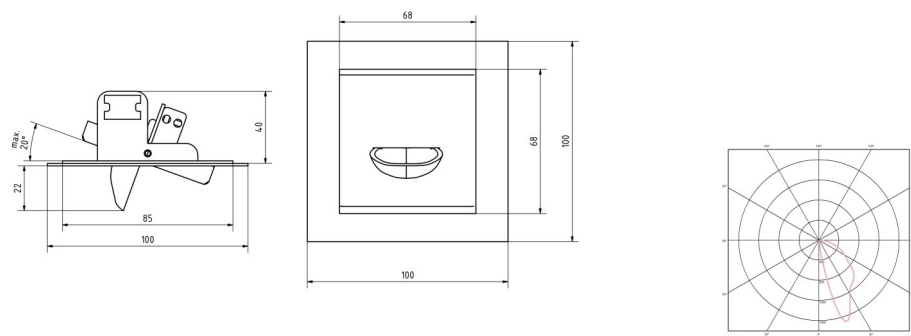
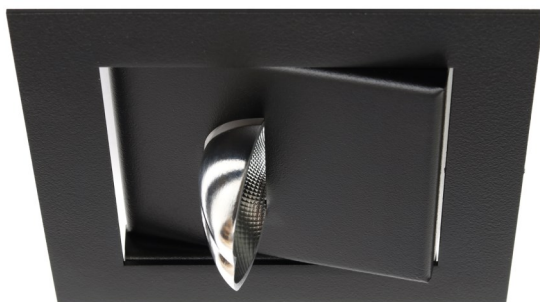


# DL WW RDB Single HB cant

- ◇ Bestückt mit High-Power LED
- ◇ asymetische Wallwasher Leuchte für gleichmäßige Wandbeleuchtung 45
- ◇ Strahlungswinkel 2 x 45°, 85° seitlich°
- ◇ Gehäuse Alu pulverbeschichtet zum werkzeuglosen Einbau in Decke.
- ◇ LED - Platine kann gewechselt werden (verschraubt)
- ◇ tunable white möglich
- ◇ Konverter separat bestellen



<b>Artikel-Nr</b>	<b>7-7197-Lxx-0</b>
Systemleistung max.	6 W
Leistung (Strom)	500 mA
Leuchtenwirkungsgrad $\eta$	82 %
<b>Lxx—Lichtfarbe</b> (CRI 90) (CRI 80 auf Wunsch)	
<b>27-2700 K</b>	510 lm
<b>30-3000 K</b>	540 lm
<b>40-4000 K</b>	590 lm
Leuchtenmass l x b x h	100 x 100 x 40
Deckenausschnitt l x b x h	85 x 85 x50
<b>0—Oberfläche</b>	<b>05—Schwarz</b> (RAL 9005) <b>06—Silbergrau</b> (RAL 9006) <b>10—Weiß</b> (RAL 9010) <b>99—Wunschoberfläche</b>
Lichttechnik	99 2x45°   85°
Lichtaustritt	asym.
Schutzart:	IP 20
Schutzklasse:	III
<b>G- Gerät</b>	exklusive
Bemessungslebensdauer	50.000 L80B20 ta=25°C
Gefertigt nach	EN 60698, DIN VDE 711, CE

