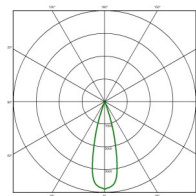
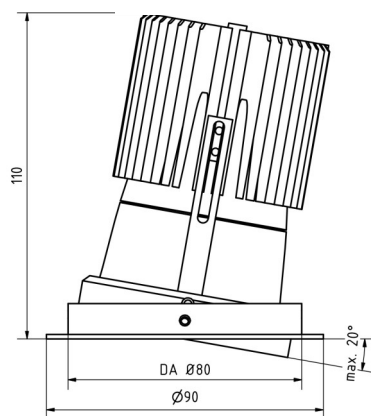


DL 12 MIHI 20 schwenkbar

- ◇ Bestückt mit COB-Power LED, bis zu 160 lm/W
- ◇ Strahlungswinkel 2 x 20° 1x
- ◇ Gehäuse Alu pulverbeschichtet zum werkzeuglosen Einbau in Decke.
- ◇ schwenkbar bis 20°
- ◇ LED - Platine kann gewechselt werden (verschraubt)
- ◇ Konverter separat bestellen



Artikel-Nr	7-7507-20-Lxx-0
Systemleistung max.	13 W
Leistung (Strom)	350 mA
Leuchtenwirkungsgrad η	80 %
Lxx —Lichtfarbe (CRI 90)	Lumen π
27 -2700 K	1560 lm
30 -3000 K	1610 lm
40 -4000 K	1660 lm
Leuchtenmass \emptyset x h	90 x 110
Deckenausschnitt \emptyset x h	80 x 120
0 —Oberfläche	05 —Schwarz (RAL 9005) 06 —Silbergrau (RAL 9006) 10 —Weiß (RAL 9010) 99 —Wunschoberfläche
Lichttechnik	20 2x20°
Lichtaustritt	\emptyset 60 mm,
Schutzart:	IP 20
Schutzklasse:	III
G - Gerät	exklusive
Bemessungslebensdauer	50.000 L80B20 ta=25°C
Gefertigt nach	EN 60698, DIN VDE 711, CE

